

# Schweizer Familie

**Anleitung für  
Herrenpullover  
SF 35/2023**

Realisation: Tuttolana  
Styling: Trix Nigg  
Fotos: Esther Michel  
© Modell und Anleitung:  
Tuttolana GmbH

**Tuttolana**

Wolle  
Strickwaren  
und mehr...

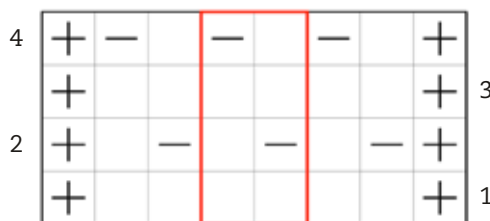


**LEGENDE**

abk	abketten
abn	abnehmen
arb	arbeiten
beids	beidseits
folg	folgende
li	links
lt	Laut
M	Masche
N	Nadel
mittl	mittleren
R	Reihe
Rd	Runde
re	rechts
restl	restlichen
str	stricken
wdh	wiederholen
zun	zunehmen
zusstr	zusammenstricken

**STRICKSCHRIFT**

**PERLENMUSTER**



**Legende**

- + Randm
- re M
- li M
- Rapport

**DAS BRAUCHTS**

- ♦ **Lana Grossa Diversa**  
(74 % Baumwolle, 26 % Viskose; 210 m pro 50 gr)
  - **Farbe A 07 natur:** 5 (5 / 6)
  - **Farbe B 14 hellgrau:** 2 (3 / 3)
  - **Farbe C 09 mint:** 2 (2 / 2)
  - **Farbe D 13 hellgelb:** 1 (1 / 1)
- ♦ **Stricknadel**
  - Stricknadel Nr. 3,5, Nr. 4

**MUSTER**

**Bündchenmuster**

1 M re, 1 M li im Wechsel str, N Nr. 3,5

**Glatt re**

Hintr re, Rückr li, N Nr. 4

**Rippenmuster**

Hintr re, Rückr re, N Nr. 3,5

**Perlenmuster**

Gemäss Strickschrift arb. Es sind Hinr und Rückr gezeichnet. Die M sind so gezeichnet, wie sie gestrickt werden sollen, mit N Nr. 4

**Glatt li**

Hintr li, Rückr re, N Nr. 4

**MASCHENPROBE**

25 M x 34 R = 10 cm in glatt re mit N Nr. 4

Sollte ihre Maschenprobe von den angegebenen Massen abweichen, die Nadelgrösse anpassen.

**SO WIRDS GEMACHT.**

**RÜCKENTEIL**

1. 137 (145 / 155) M mit Farbe A und N Nr. 3,5 anschl und im Bündchenmuster arb.
2. Nach 7 cm ab Anchl in folg Farb- und Musterfolge stricken:
  - 70 R mit **Farbe A** und **N Nr. 4 glatt re**
  - 6 R mit **Farbe B** und **N Nr. 3,5** im **Rippenmuster**
  - 36 R mit **Farbe A** und **N Nr. 4 glatt re**
  - 10 R mit **Farbe B** und **N Nr. 3,5** im **Rippenmuster**
  - 24 (26 / 26) R mit **Farbe C** und **N Nr. 4** im **Perlenmuster**

**GRÖSSE**

48 (50-52 / 54-56)

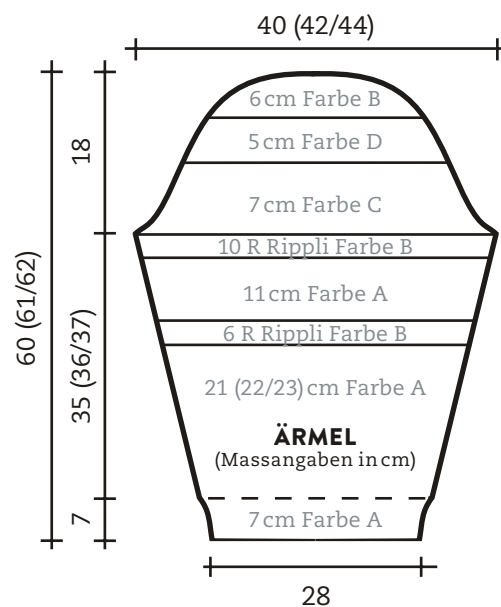
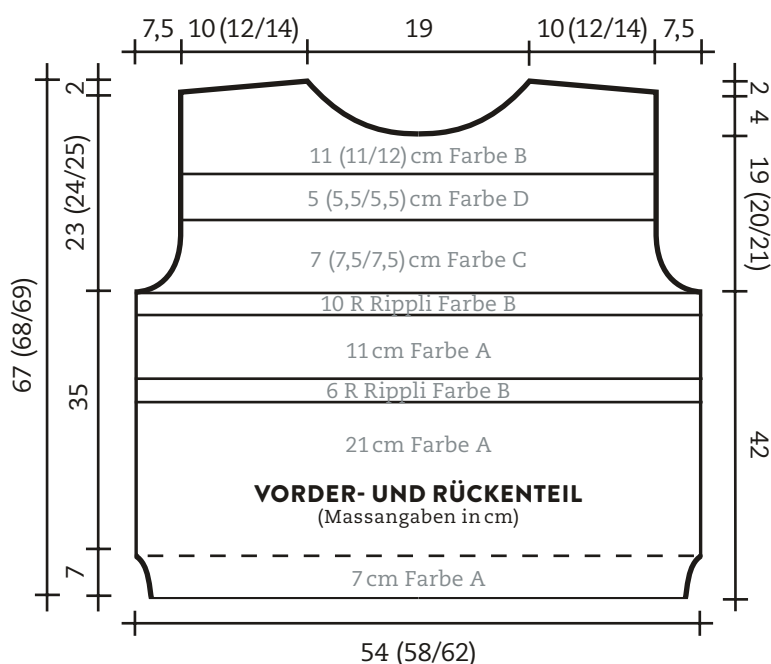
**Masse**

**Brustumfang:**

108 (116 / 124) cm

**Länge:**

67 (68 / 69) cm





PERLENMUSTER

## VORDER- UND RÜCKENTEIL

– 16 (18/18) R mit **Farbe D** und **N Nr. 4** im **Perlenmuster**

– 36 (36/40) R mit **Farbe B** und **N Nr. 4** **glatt li**

**3. Gleichzeitig** für den Armausschnitt nach 42 cm ab Anschl beids in jeder 2. R 1 × 6 M, 1 × 3 M, 2 × 2 M, 5 × 1 M abn. = 101 (109/119) M.

**4.** In 23 (24/25) cm Armausschnittshöhe gleichzeitig die Schulterschrägung und den Halsausschnitt arb.

**5.** Für die Schulterschrägung beids in jeder 2. R 3 × 9 M (2 × 10 M, 1 × 11 M/3 × 12 M) abk Für den Halsausschnitt die mittl 17 M abk und beide Seiten getrennt beenden. Für die Ausschnittsrundung am inneren Rand in jeder 2. R 1 × 8 M und 1 × 7 M abk.

### VORDERTEIL

Wie das Rückenteil arb, jedoch für den Halsausschnitt bereits nach 19 (20/21) cm Armausschnittshöhe die mittl 17 M abk und beiden Seiten getrennt beenden. Für die Ausschnittsrundung am inneren Rand in jeder 2. R 2 × 3 M, 2 × 2 M, 5 × 1 M abk.

### ÄRMEL

**1.** 71 M mit Farbe A und N Nr. 3.5 anschl und im Bündchenmuster arb.

**2.** Nach 7 cm ab Anschlag in der gleichen Farb- und Musterfolge arb wie im Rückenteil in der kleinsten Grösse beschrieben. Jedoch erst nach 70 (74/78) R glatt re zu Farbe B und den ersten Rippenstreifen wechseln.

**3. Gleichzeitig** für die Ärmelschrägung beids 15 × in jeder 8. R. (17 × abwechselnd in jed 6. + 8. R/4 × in jed 6,

R und 15 × abwechselnd in jed 6. + 8. R) je 1 M aufn = 101 (105/109) M

**4.** 42 (43/44) cm ab Anschl für die Armkugel beids in jeder 2. R 2 × 3 M, 2 × 2 M, 21 × 1 M, 2 × 2 M, 3 × 3 M (3 × 3 M, 1 × 2 M, 21 × 1 M, 1 × 2 M, 3 × 3 M/3 × 3 M, 2 × 2, 19 × 1 M, 2 × 2 M, 3 × 3 M) abk. Die restl 19 M ebenfalls abk.

### AUSARBEITEN

Teile laut Schnitt spannen, leicht anfeuchten und

trocknen lassen. Schulternähte schliessen.

### Halsborte

**1.** Mit Farbe B und N Nr. 3.5 am Rückenteil 50 M und am Vorderteil 58 M auffassen = 108 M

**2.** 25 R im Bündchenmuster stricken, alle M abketten.

**3.** Die Borte zur Hälfte umlegen und an die Anschlagkante der Borte nähen.

**4.** Ärmel einnähen. Ärmel- und Seitennähte schliessen.

### WOLLE BESTELLEN

Die Wolle und Garne für unsere Strickmodelle des Monats, die in Zusammenarbeit mit Tuttolana entstanden sind, können Sie in den Läden in Zürich oder Bülach, telefonisch oder online über [tuttolana.ch](http://tuttolana.ch) erwerben.

Das jeweilige Modell des Monats ist in den Schaufenstern der beiden Tuttolana-Läden ausgestellt.

**Tuttolana Bülach**, Marktgasse 25, 8180 Bülach, T. 044 862 36 36

**Tuttolana Zürich**, Neumarkt 10, 8001 Zürich, T. 044 251 57 57